

VICO

vrijstaande gashaard

installatie- en bedieningshandleiding

“Log Burner Techniek”

 **faber**

Saturnus 8 NL-8448 CC Heerenveen
Postbus 219 NL-8440 AE Heerenveen
T. +31(0)513 656500
F. +31(0)513 656501



40 010 524
02 25

 **faber**

INHOUDSOPGAVE

| | |
|--|-------|
| 1. INLEIDING | NL 2 |
| HANDLEIDING VOOR DE INSTALLATEUR | |
| 2. VEILIGHEIDSAANWIJZINGEN | NL 3 |
| 3. INSTALLATIE-EISEN | NL 4 |
| 3.1 Eisen afvoerkanaal en uitmondingen | NL 5 |
| 3.2 Uitmondingen | NL 7 |
| 4. INSTALLATIE-INSTRUCTIES | NL 8 |
| 4.1 Gasaansluiting | NL 8 |
| 4.2 Voorbereiding van de haard | NL 8 |
| 4.3 Plaatsing van de haard | NL 10 |
| 4.4 Plaatsing houtset | NL 12 |
| 5. PLAATSING AAN/AFVOERSYSTEEM | NL 13 |
| 5.1 Aansluiten | NL 13 |
| 5.2 Afstandsbediening | NL 14 |
| 5.3 Installatie | NL 15 |
| 6. AFLEVERINGSCONTROLE | NL 17 |
| 6.1 Controle werking waakvlam | NL 17 |
| 6.2 Controle werking hoofdbrander | NL 17 |
| 6.3 Controle rookgas afvoersysteem | NL 18 |
| 6.4 Controle voordruk en branderdruk | NL 19 |
| 7. EINDCONTROLE EN INSTRUCTIE KLANT | NL 20 |
| 8. SERVICE | NL 21 |
| 8.1 Servicecontroles | NL 21 |
| 8.1.1 Schoonmaken glas | NL 21 |
| 8.1.2 Schoonmaken verbrandingskamer | NL 22 |
| 8.2 Demonteren van onderdelen | NL 22 |
| HANDLEIDING VOOR DE GEBRUIKER | |
| 9. VEILIGHEIDSAANWIJZINGEN VOOR DE GEBRUIKER | NL 27 |
| 10. BEDIENING | NL 28 |
| 10.1 Handbediening | NL 28 |
| 10.1 Waakvlam | NL 28 |
| 10.1.2 Hoofdbrander | NL 29 |
| 10.2 Afstandsbediening | NL 29 |
| 11. REINIGING EN ONDERHOUD | NL 32 |
| 12. AFVOEREN VERPAKKING EN TOESTEL | NL 33 |
| ONDERDELENLIJST | NL 24 |
| TECHNISCHE GEGEVENS | NL 25 |

1. INLEIDING

Bij deze haard ontvangt u een installatie- en bedieningshandleiding. Voor België is op verzoek een Duitstalige versie leverbaar.

Dit instructieboekje goed lezen en bewaren voor toekomstig gebruik en aan de klant overhandigen.

Uitvoering:

- Speciaal vlammenbeeld door middel van gepatenteerde Faber International Log Burner techniek.
- Gesloten toestel; aan- en afvoer worden door middel van een concentrisch buizensysteem (Ø 100/150 mm), op basis van natuurlijke trek (zonder ventilator) naar buiten geleid.
- Aan-/afvoer via gevel of dakvlak. Versleping tot 6 meter mogelijk.
- Afstandsbediening op alle toestellen mogelijk.
- CE gekeurd volgens norm EN 613 (2000).

2. VEILIGHEIDSAANWIJZINGEN VOOR DE INSTALLATEUR

Het toestel is afgeregeld en verzegeld in de fabriek, overeenkomstig de op de kenplaat aangegeven categorie en belasting. Controleer of de gegevens op de kenplaat overeenkomen met de lokale gassoort en druk. Instellingen mogen door de installateur niet worden gewijzigd.

Het toestel moet geplaatst, aangesloten en gecontroleerd worden door een erkend gastechnisch installateur, volgens de geldende nationale en lokale voorschriften en het installatievoorschrift.

Plaats geen extra gloei-elementen in de verbrandingskamer. Deze kunnen de verbranding nadelig beïnvloeden.

Voor Nederland geldt dat de installatie moet voldoen aan de voorwaarden zoals in het bouwbesluit vastgelegd. De plaats en wijze van uitmonden moet voldoen aan NPR 3378-60 (hinder voor omgeving en verdunning van rookgassen) en NPR 3378-61 (voor de goede werking).

Voor België geldt dat het toestel geïnstalleerd moet worden volgens de Belgische installatienorm NBN D51-003.

De constructie van de haard mag niet worden gewijzigd.

Veiligheidsaanwijzingen voor de gebruiker zie hoofdstuk 9.

3. INSTALLATIE-EISEN

Let op:

Doordat een haard een warmtebron is, ontstaat luchtcirculatie. Daarom is het van belang dat u de haard niet kort na een verbouwing stookt. Door de natuurlijke luchtcirculatie worden vocht en nog niet uitgeharde vluchtige bestanddelen uit verf, bouwmaterialen, vloerbedekking en dergelijke aangezogen. Deze bestanddelen kunnen zich op koude oppervlakten als roet afzetten.

Maatvoering:

Voor de maatvoering zie figuur 1.

Minimale afstand tussen de haard en achterwand is 50 mm en tussen haard en zijwand min. 250 mm.

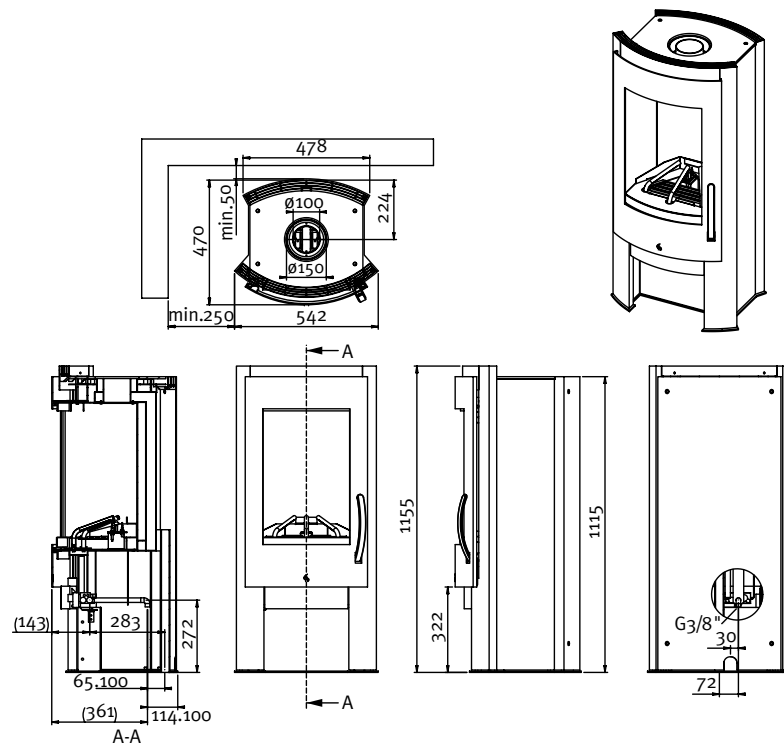


fig. 1

3.1 Eisen afvoerkanaal en uitmondungen

Voor de aan- en afvoer moet u altijd gebruik maken van de door de fabrikant meegeleverde materialen. Deze zijn met het toestel meegekeurd.

Het toestel is van het type C11/C31. De gecombineerde aan- en afvoer kan zowel door de gevel met een muurdoorvoer als door het dakvlak met een dakdoorvoer worden aangebracht. Een horizontale versleping met bochten is tot maximaal 6 meter toegestaan (afhankelijk van type en situatie).

Bepaal aan de hand van figuur 2a of 2b en de tabel, afhankelijk van het type en uitmondung, of de door u gewenste situatie mogelijk is.

Bereken hiervoor:

- Het hoogteverschil (dit is het werkelijke hoogteverschil tussen bovenkant haard en de uitmondung).
- De totale horizontale lengte. Dit is de totale lengte van de buizen in het horizontale vlak, waarbij voor:
 - elke 90 gradenbocht die in het horizontale vlak ligt 2 meter gerekend wordt;
 - elke 45 gradenbocht die in het horizontale vlak ligt 1 meter gerekend wordt;
 - de bochten bij de overgang van horizontaal naar verticaal en omgekeerd niets gerekend wordt;
 - de geveldoorvoer 1 meter gerekend wordt.

Indien van toepassing staat in deze tabel ook een stuwmaat vermeld. Deze stuw moet bij plaatsing van het toestel in de verbrandingskamer worden gemonteerd, zie ook hoofdstuk 4.2. Standaard is de kleinste stuw gemonteerd.

Voorbeeld berekening:

Berekening horizontale lengte fig. 2a:

Buizen C + E = 1 + 1 2 m
 Bocht D = 1 x 2 mtr 2 m

Totale horizontale lengte 4 m

Berekening hoogteverschil (Hvert)

Hierbij het werkelijke hoogteverschil opmeten of bij benadering vaststellen.

Buislengte A 1 m
 Dakdoorvoer G 1 m

Totaal hoogteverschil 2 m

Ingevuld in de tabel geeft:
 Toegestaan zonder stuw.
 Stuw verwijderen!

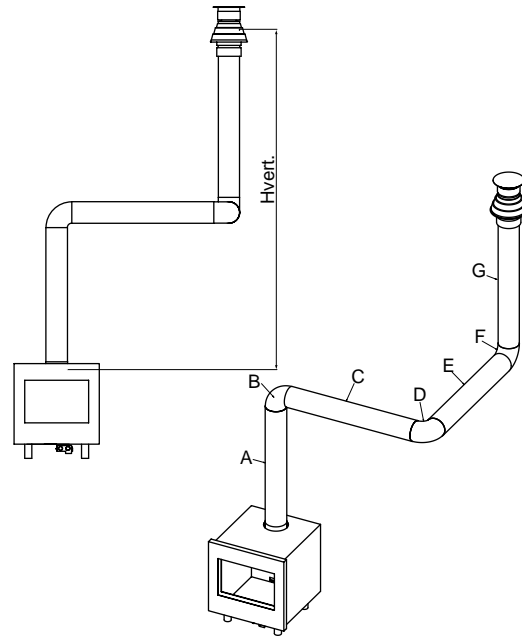


fig. 2a

Berekening horizontale lengte fig. 2b:

Buizen J + L = 0,5 + 0,5 1 m
 Bochten K + M = 2 x 2 mtr 4 m
 Muuruitlaat 1 m

Totale horizontale lengte 6 m

Berekening hoogteverschil (Hvert)

Hierbij het werkelijke hoogteverschil opmeten of bij benadering vaststellen.

Buislengte H 1 m

Ingevuld in de tabel geeft:
 Combinatie niet toegestaan.

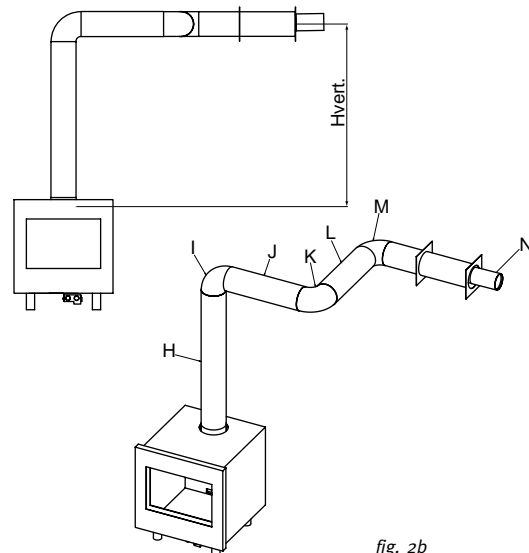


fig. 2b

| | | Horizontale lengte in meters | | | | | | |
|--------------------------|-----|------------------------------|----|----|----|----|----|---|
| | | 0 | 1 | 2 | 3 | 4 | 5 | 6 |
| Hoogteverschil in meters | 0 | X | X | X | X | X | X | X |
| | 0,5 | X | 0 | X | X | X | X | X |
| | 1 | X | 30 | 0 | 0 | 0 | X | X |
| | 1,5 | 40 | 30 | 0 | 0 | 0 | 0 | 0 |
| | 2 | 40 | 30 | 0 | 0 | 0 | 0 | 0 |
| | 3 | 40 | 40 | 30 | 0 | 0 | 0 | 0 |
| | 4 | 50 | 40 | 40 | 30 | 0 | 0 | 0 |
| | 5 | 50 | 50 | 40 | 40 | 30 | 30 | 0 |
| | 6 | 50 | 50 | 50 | 40 | 40 | 30 | 0 |
| | 7 | 60 | 50 | 50 | 40 | 40 | 40 | X |
| | 8 | 60 | 60 | 50 | 50 | 50 | X | X |
| | 9 | 60 | 60 | 60 | 50 | X | X | X |
| | 10 | 65 | 60 | 60 | X | X | X | X |
| 11 | 65 | 65 | X | X | X | X | X | |
| 12 | 65 | X | X | X | X | X | X | |

X combinatie niet toegestaan
 0 stuw verwijderen
 30 mm stuw
 45 mm stuw
 50 mm stuw
 60 mm stuw
 65 mm stuw

fig. 3

Bepaal in de tabel de juiste verticale en horizontale waarde.

Bij een X, en als de waarden buiten de tabel vallen, is de combinatie niet toegestaan.

De gevonden waarde geeft de breedte van de te plaatsen stuw in mm aan

("0" betekent stuw niet plaatsen).

3.2 Uitmondingen

Controleer of de door u gewenste uitmonding voldoet aan de lokale installatienormen aangaande hinder, goede werking en verdunning van de rookgassen (zie ook veiligheidseisen). Enige belangrijke eisen voor een goede werking zijn:

- De gevelafvoer moet tenminste 0,5 m verwijderd zijn van:
 - hoeken van het gebouw;
 - dakoversteken;
 - balkons en dergelijke, tenzij de afvoer doorloopt tot aan de voorzijde van het overstekend deel.

De dakdoorvoer bovendaks moet tenminste 0,5 m verwijderd zijn van dakranden, met uitzondering van de nokrand.

4. INSTALLATIE-INSTRUCTIES

4.1 Gasaansluiting

1. Zorg voor een gasaansluiting met een voldoende diameter (+/- 15 mm), met in de nabijheid van het toestel een (CE goedgekeurde) afsluitkraan G 1/2" die altijd bereikbaar is. Controleer de installatie altijd op gasdichtheid.

4.2 Voorbereiding van de haard

1. Plaats het toestel op de juiste plaats (minimaal 5 cm van de achterwand en 25 cm van een zijwand).
2. Open de deur door eerst het schroefje in de hendel rechts van de ruit los te draaien en de hendel vervolgens omlaag te duwen (zie fig. 4).

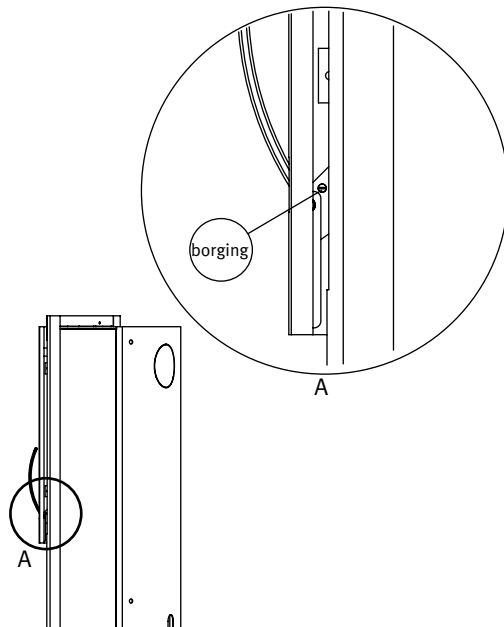


fig. 4

4.2 Voorbereiding van de haard (vervolg)

3. Neem de doos met de houtset uit de verbrandingsruimte.
4. Plaats de juiste stuw in de verbrandingskamer (zie fig. 5). Voor de berekening hiervan zie hoofdstuk 3.

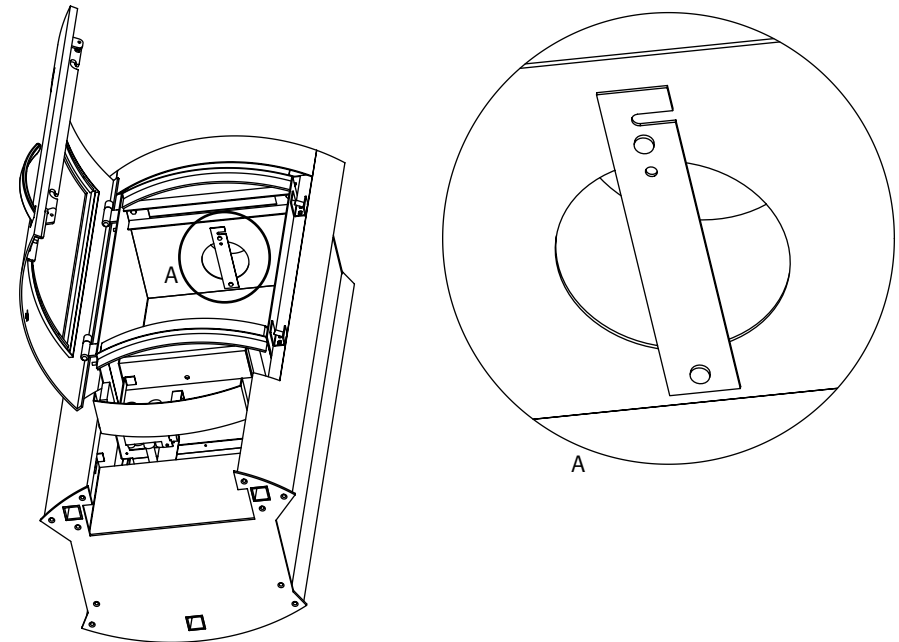


fig. 5

4.3 Plaatsing van de haard

1. Gasaansluiting
 - Maak de gasaansluiting overeenkomstig de voorschriften (zie ook gasaansluiting, hoofdstuk 4.1).
 - Indien van toepassing: demonteer de ontvanger van de afstandsbediening door deze uit de houder te tillen en de kabelklemmen los te trekken.
 - Demonteer het inkijscherm door de 4 schroeven los te draaien (zie fig. 6).
 - Verwijder het inkijscherm. **Let op:** Houd hierbij de bedieningsklep horizontaal.
 - Monteer de meegeleverde knelkoppeling van 15 mm in de aansluitleiding van de haard. Daarna kunt u verder gaan met een vaste of flexibele leiding. Deze laatste moet wel van een CE markering zijn voorzien.
 - Controleer het leidingwerk op gasdichtheid.
 - Indien gemonteerd zoals hierboven omschreven, kan voor service de brander altijd worden gedemonteerd.

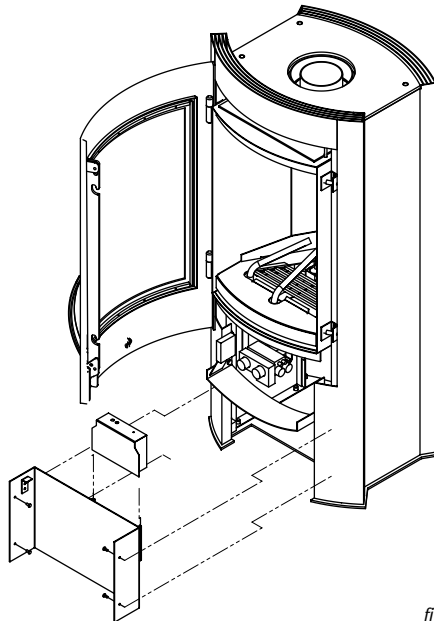


fig. 6

4.3 Plaatsing van de haard (vervolg)

2. Aan-/afvoersysteem
 - Plaats eerst de haard alvorens het aan-/afvoersysteem te plaatsen.
 - Gebruik voor aansluiting in de kleur van de haard gespoten pijp materiaal en accessoires. Voor plaatsing zie ook hoofdstuk 5.
3. Controleer of het explosieluikje de verbrandingskamer goed afdicht.

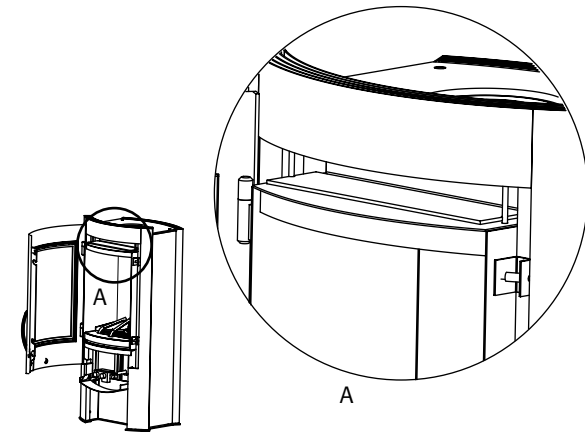


fig. 7

4. Plaats de houtset (zie plaatsing houtset, hoofdstuk 4.4).
5. Strooi indien gewenst de meegeleverde imitatie-as over de bodemplaat. Let op: voorkom dat er imitatie-as in het rooster valt en onder de branders komt.
6. Sluit de deur en zet de hendel vast met de borgschroef.

5. PLAATSING AAN-/AFVOERSYSTEEM

4.4 Plaatsen houtset



fig. 8

Onder op de houtblokken staat de positie aangegeven. Het smalle rechte blok is het achterblok. 1 stip is links; 2 stippen is midden en 3 stippen is rechts (zie ook de bovenstaande foto/figuur 8). **Let op:** de 3 houtblokken moeten goed over de brander worden geplaatst. In het houtblok is een uitsparing voor de brander aanwezig.

Plaats nooit extra houtblokken of andere elementen in de verbrandingskamer. De houtset mag alleen geplaatst worden volgens de door Faber International aangegeven wijze.

Gebruik de kachel niet als een of meer blokken missen of gebroken zijn.

5.1 Aansluiten door middel van concentrisch afvoermateriaal

- Gebruik voor zichtdelen buizen, bochten en accessoires in de kleur van de haard.
- Bouw het systeem op vanaf de haard.
- Boor een gat van 153 mm ten behoeve van de gevel- of dakdoorvoer.
- Let op dat u de buizen in de juiste richting plaatst met de verjonging naar de haard toe.
- Zorg ervoor dat de buizen voldoende gebeugeld worden, zodat het gewicht van de buizen niet op de haard komt te rusten.
- Houd een afstand van minstens 5 cm aan tussen de buitenkant van de concentrische pijpen en de wand of plafond.
- De buitenkant van de buis kan 140 °C worden. Zorg bij doorvoer door de wand of plafond voor bescherming door voldoende brandwerend materiaal te gebruiken.
- Door uitzetting en afkoeling kunnen de concentrische pijpen los raken. Het verdient aanbeveling om, op plaatsen die na installatie onbereikbaar zijn, de klemband vast te zetten met een parker.
- U kunt inkortbare concentrische pijp, geveldoorvoer of dakdoorvoer gebruiken. Om een rookgasdichte verbinding te krijgen moet de binnenpijp na het inkorten 2 cm onder de buitenpijp uitsteken.
- De horizontale pijpen moeten op afschot naar de haard toe geïnstalleerd worden (3 graden per meter).

5.2 Afstandsbediening (indien van toepassing)

De afstandsbediening is alleen bestemd voor het regelen van de vlammen. De afstandsbediening functioneert alleen wanneer de waakvlambrander is ontstoken. Het is dus niet mogelijk de haard met de afstandsbediening te ontsteken of de waakvlam uit te schakelen.

Belangrijk!

De radiofrequente afstandsbediening is bedoeld voor haarden die in een huiselijke omgeving zijn geplaatst in alle EU landen behalve in Oostenrijk, Denemarken, Finland en Griekenland.

Uitvoering:

- handbediening is te allen tijde mogelijk;
- de afstandbediening werkt radiofrequent en is internationaal goedgekeurd;
- de afstandsbediening genereert elke keer dat u de afstandsbediening activeert een unieke code.
- de afstandsbediening is ook later als accessoire eenvoudig aan te brengen.

Opmerking: Schakel de ontvanger met de on/off schakelaar op het ontvangstkastje uit indien het toestel langere tijd niet wordt gebruikt.

5.3 Installatie

1. Controleer of de adapter is ingesteld op de juiste spanning (4,5 Volt). Wanneer de spanning niet juist is ingesteld raakt de motor overbelast. Bovendien functioneert de afstandsbediening dan niet correct. De adapter is in de fabriek op de juiste spanning ingesteld.

Stel, indien noodzakelijk, de netadapter in op de juiste spanning (zie fig. 9). Sluit de netadapter aan op het ontvangstkastje.

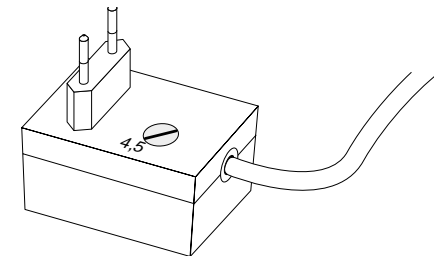


fig. 9

2. Schuif het ontvangstkastje in de houder.

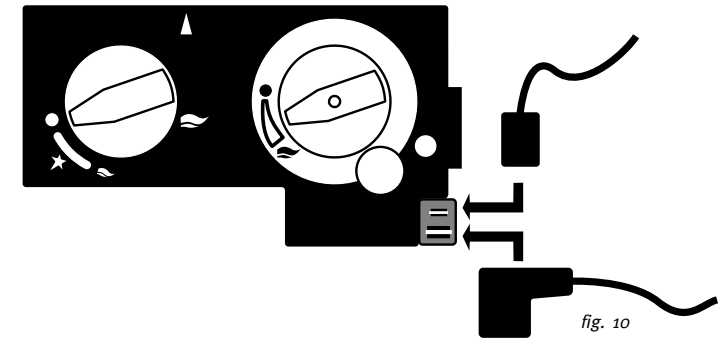


fig. 10

3. Sluit het ontvangstkastje aan op het regelblok (zie fig. 10) met behulp van de stekertjes.
4. Zet de on/off knop op het ontvangstkastje op "on".

Inregelen afstandsbediening:

De ontvanger moet de zendercode herkennen. Het leren van deze code is af fabriek al ingeregeld. Deze code kan verdwijnen als de ontvanger lange tijd niet aangesloten is geweest.

1. Zet de on/off knop op het ontvangstkastje op "on".
2. Druk op de MOD-toets op het ontvangstkastje van de haard en houdt deze toets 3 seconden ingedrukt.
3. Het groene lampje gaat branden en blijft branden. Herhaal stap 2 indien dit niet het geval is.
4. Druk op een knop van de afstandsbediening. Het controlelampje gaat uit.
5. Druk nogmaals op een knop op de afstandsbediening. Het controlelampje knippert even en gaat uit.
6. De haard herkent de afstandsbediening. De afstandsbediening werkt nu.
7. Controleer of u een piep hoort en de motor van het gasblok gaat draaien als u op een knop van de afstandsbediening drukt.

6. AFLEVERINGSCONTROLE**6.1. Controle werking waakvlam**

1. Druk in en draai de bedieningsknop A van positie ● linksom naar positie ④ (kleine vlam). U hoort dan één tik en een vonk springt over. Houd de knop enige tijd ingedrukt zodat lucht uit de leiding kan ontsnappen.
2. Draai de knop terug in de start positie en herhaal enige keren bovenstaande handeling totdat de waakvlam ontsteekt.
3. Houd de knop na ontsteken nog ongeveer 10 seconden ingedrukt.
4. Laat de knop los en controleer of de waakvlam blijft branden.

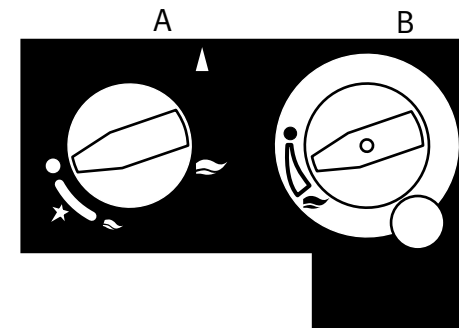


fig. 11

6.2 Controle werking hoofdbrander

1. Draai knop B maximaal rechtsom.
2. Draai knop A links om tot positie ④ (grote vlam).
3. Draai knop B maximaal linksom. De brander zal nu ontsteken en maximaal gaan branden. Controleer de branderstraat bij alle verbindingen en meetnippels op gaslekkage met lekspray of gasdetector.
4. Controleer de ontsteking van de hoofdbrander op vol- en kleinstand (de ontsteking moet vlot en rustig verlopen).
5. Draai knop B maximaal rechtsom. De brander gaat uit.
6. Draai knop A terug naar positie ●. De waakvlam gaat uit.

6.3 Controle rookgas afvoersysteem

1. Laat de haard op volstand branden.
2. Controleer het vlammenbeeld. Indien niet goed, controleer dan de houtsetopstelling.
3. Controleer na 10 minuten of de vlammen helder geel branden. Bij blauwe vlammen, donkergele roetende vlammen en of uitschakelen, controleer:
 - de verbindingen van de buizen (geen lekkage);
 - de montage van de uitlaat. Bij muurdoorvoer juiste kant boven. Bij dakdoorvoer juiste type en plaats (zie ook hoofdstuk 3);
 - of de maximum lengte van de rookgasafvoer niet is overschreden;
 - de juiste stuw gemonteerd is;
 - het toestel de juiste instelling heeft. Controleer kenplaat op gassoort en land van bestemming.

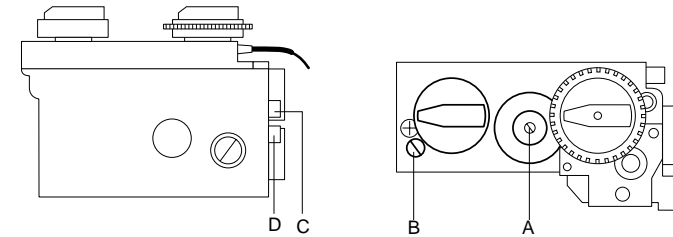


fig. 12

6.4 Controle van Voordruk en branderdruk

Let op: na controle van de voor- of branderdruk altijd de drukmeetnippel dichtdraaien en op dichtheid controleren.

Het toestel is ingesteld op de juiste branderdruk. Instelling van de branderdruk is niet noodzakelijk.

Omdat de voordruk in de huisinstallatie niet altijd correct is, is het verstandig om de voordruk na installatie en bij reparatie te controleren.

Metten voordruk

1. Draai de toestelkraan dicht.
2. Draai de meetnippel C (fig. 12) enige slagen open en sluit een meetslang aan.
3. Controleer of de gemeten druk overeenkomt met de vermelde druk op de kenplaat.
4. Doe deze meting bij volstand van de haard en als de haard op waakvlam staat.
5. Indien de druk te laag is controleer dan of de leidingen van voldoende diameter zijn.
6. Bij een te hoge druk (meer dan 5mbar hoger), sluit u het toestel niet aan en moet u contact op te nemen met het energiebedrijf.

Controle van de branderdruk alleen bij juiste voordruk uitvoeren. De branderdruk kunt u meten op meetnippel D. De druk moet overeen komen met de waarde vermeld op de kenplaat. Bij afwijking contact opnemen met de leverancier.

7. EINDCONTROLE EN INSTRUCTIE

KLANT

- 7.1 Instrueer de klant over de werking van het toestel en afstandsbediening, inclusief het vervangen van de batterijen en het inregelen van de ontvanger.
- 7.2.1 Geef advies en instructie over onderhoud en reiniging van het glas.
- 7.2.2 Overhandig deze installatie- en gebruiksaanwijzing.
- 7.2.3 Adviseer dat het toestel jaarlijks door een erkend installateur moet worden gecontroleerd.

8. SERVICE

Om de veiligheid van het toestel te kunnen garanderen is het noodzakelijk dat het toestel jaarlijks door een vakman wordt gecontroleerd.

Belangrijk

Sluit altijd eerst de gaskraan voor u een onderdeel demonteert. Test na het uitvoeren van een reparatie of onderhoudsbeurt altijd het toestel op gaslekage, inclusief de branderstraat en drukmeetnippels.

Het toestel en het afvoersysteem moeten na plaatsing, service en onderhoud gecontroleerd worden op gas- en rookgasdichtheid.

8.1 Normale servicecontroles

1. Schoonmaken van (indien noodzakelijk):
 - de waakvlam;
 - de brander;
 - de verbrandingskamer;
 - het glas.
2. Controleer de houtblokken op beschadiging en plaatsing. Vervang indien noodzakelijk de embers (asmateriaal).
3. Voer een controle uit zoals beschreven in hoofdstuk 6.
4. Controleer visueel het rookgas aan- en afvoersysteem en de uitlaat op mogelijke beschadiging.

8.1.1 Schoonmaken glas

U kunt het glas schoonmaken door de blokkering uit de deurhendel te schroeven en de deur te openen. De meeste aanslag is met een droge doek te verwijderen. Indien noodzakelijk kunt u speciale reiniger voor ceramische kookplaten gebruiken.

Let op: voorkom vingerafdrukken op het glas. Deze kunnen inbranden en zijn dan niet meer verwijderbaar.

8.1.2 Schoonmaken verbrandingskamer

Voor reiniging eerst het houtset verwijderen. U kunt de verbrandingskamer met een stofzuiger reinigen.

8.2. Demonteren van onderdelen

Demonteren branderunit

1. Sluit de gaskraan.
2. Open de deur en verwijder de houtset.
3. Verwijder het rooster en de branderafdekplaat.
4. Verwijder het inkijkscherm.
5. Ontkoppel de gasleiding bij de 15 mm knelkoppeling.
6. Schroef de branderunit los en verwijder deze naar boven toe uit de verbrandingskamer.

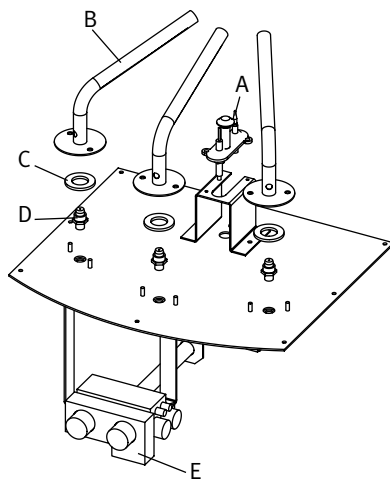


fig. 13

- A. waakvlamunit
- B. brander
- C. tussenring
- D. inspuiter
- E. regelblok

Demonteren waakvlamunit

1. Schroef de waakvlamunit los van de steun.
2. Schroef de waakvlamunit los van de branderplaat en verwijder deze.
3. Koppel de bougiekabel los.
4. Koppel de thermokoppel los van de waakvlamunit.
5. Koppel de gasleiding los van de waakvlamunit. Let op de inspuiter, deze zit los.
6. De waakvlamunit kan nu worden weggenomen.

Monteren

Voer bovenstaande handelingen in omgekeerde volgorde uit.

Gasregelblok

- A. Drukregelaar branderdruk
- B. Instelschroef aansteekbrander
- C. Drukmeetnippel voordruk
- D. Drukmeetnippel branderdruk

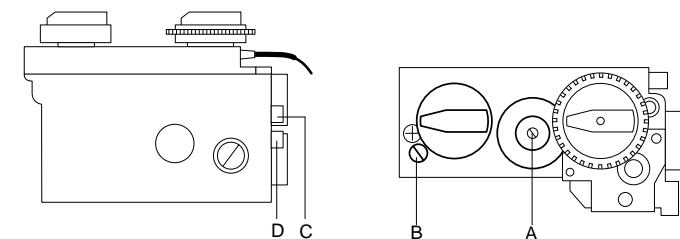


fig. 14

Ombouw naar andere gassoort

Ombouwen van aardgas naar propaan en omgekeerd is alleen mogelijk door een andere branderunit te plaatsen. Neem hiertoe contact op met uw leverancier. Hierbij moet een kenplaat geleverd worden. Geef bij bestelling altijd het serienummer op van het toestel.

ONDERDELENLIJST

| Omschrijving | VICO Nummer |
|---------------------------|-------------|
| Glas | 04508600 |
| Branderset G25 NL | 20523301 |
| Branderset G31 | 20523331 |
| Branderset G20BE | 20523300 |
| Houtset | 20786120 |
| Ontsteekkabel | 06017300 |
| Ontvanger | 20604000 |
| Afstandsbediening | 20603900 |
| Adapter | 20900141 |
| Regelblok NL NG | 37003089 |
| Regelblok BE | 37003094 |
| Motor afstandsbediening | 37003086 |
| Waakvlamset aardgas | 20900145 |
| Waakvlamset propaan | 20900154 |
| Thermokoppel | 37002033 |
| Bougie | 06006600 |
| Embers | 20900019 |
| Spuitbus lak mantel kleur | 09000012 |
| Spuitbus lak binnenwerk | 09000008 |

TECHNISCHE GEGEVENS

VICO

| Land | NL | NL | BE | BE |
|--|---------------------|---------------------|---------------------|---------------------|
| Categorie | II _{2L3BP} | II _{2L3BP} | II _{2e+3+} | II _{2e+3+} |
| Toesteltype | C11 of C31 | C11 of C31 | C11 of C31 | C11 of C31 |
| Gassoort Instelling | G25 | G31 prop | G20 | G30 |
| Belasting Hi | kW 7,1 | 6,9 | 7,1 | 6,9 |
| Rendementsklasse | 2 | 2 | 2 | 2 |
| NOX klasse | 4 | 4 | 4 | 4 |
| Aansluitdruk | mbar 25 | 30 | 20 | 30 |
| Gasdebiet bij volle belasting 15 °C / 1013 mbar | l/h 870 gram/h | 215 505 gram | 750 | 215 505 gram |
| Branderdruk volstand | mbar 17,5 | 23 | 12 | 23 |
| Branderdruk kleinstand | mbar 8,5 | 6 | 5,3 | 6 |
| Inspuiter diameter | mm 3x 1,50 | 3x 0,9 | 3x 1,50 | 3x 0,9 |
| Kleinstandstuw | mm 2,1 | 1,1 | 2,1 | 1,1 |
| Waakvlam | | | | |
| Type | SIT 160 | SIT 160 | SIT 160 | SIT 160 |
| Code inspuiters | Nr 51 | Nr 30 | Nr 51 | Nr 30 |
| Afvoersysteem | | | | |
| Aansluiting rookgasafvoer/luchttoevoer | mm 100-150 | 100-150 | 100-150 | 100-150 |
| Standaard gemonteerde stuw | mm 30 | 30 | 30 | 30 |
| Regelblok Maxitrol GV36 | Met drukreg | Zonder drukreg. | Zonder drukreg. | Zonder drukreg. |
| Afstandsbediening RF | | | | |
| Voltage adapter | V 4,5 | 4,5 | 4,5 | 4,5 |
| Batterijen zender | 2 x LR03 1,5 V | 2 x LR03 1,5 V | 2 x LR03 1,5 V | 2 x LR03 1,5 V |
| Gasaansluiting | 15 mm knelkopp. | 15 mm knelkopp. | 15 mm knelkopp. | 15 mm knelkopp. |
| Afmetingen: zie figuur 1 | | | | |

HANDLEIDING VOOR DE GEBRUIKER

9. VEILIGHEIDSAANWIJZINGEN VOOR DE GEBRUIKER

Het toestel is ontworpen voor verwarmingsdoeleinden. Dit houdt in dat alle oppervlaktes, inclusief het glas, zeer heet kunnen worden (hoger dan 100 °C). Een uitzondering hierop vormt de onderzijde van de deur en de bedieningsknoppen.

Wij adviseren u na installatie van de haard deze enige uren op de hoogste stand te stoken en daarbij tevens goed te ventileren, zodat het op het binnenwerk van de haard aanwezige beschermingsvet gelegenheid krijgt tot verdampen.

Plaats geen brandbare materialen in de verbrandingskamer.

Plaats geen gordijnen, kleren, wasgoed, meubels of andere brandbare materialen in de nabijheid van het toestel. De minimale veilige afstand bedraagt 100 cm.

Schakel, indien u een afstandsbediening heeft, het ontvangstkastje uit wanneer u het toestel langere tijd niet gebruikt.

Laat kinderen alleen onder toezicht de afstandsbediening gebruiken.

Let op:

Doordat een haard een warmtebron is, ontstaat luchtcirculatie. Daarom is het van belang dat u de haard niet kort na een verbouwing stookt. Door de natuurlijke luchtcirculatie worden vocht en nog niet uitgeharde vluchtige bestanddelen uit verf, bouwmaterialen en vloerbedekking en dergelijke aangezogen. Deze bestanddelen kunnen zich op koude oppervlakten als roet afzetten. Het moment waarop u de haard voor het eerst gaat gebruiken is van diverse omstandigheden afhankelijk. Raadpleeg hieromtrent uw installateur.

10. BEDIENING

10.1 Handbediening

Het regelblok bevindt zich onder de deur, achter een bedieningsklepje.

Met bedieningsknop A kunt u de brander ontsteken. Met bedieningsknop B kunt u de vlamhoogte regelen (zie fig. 15).

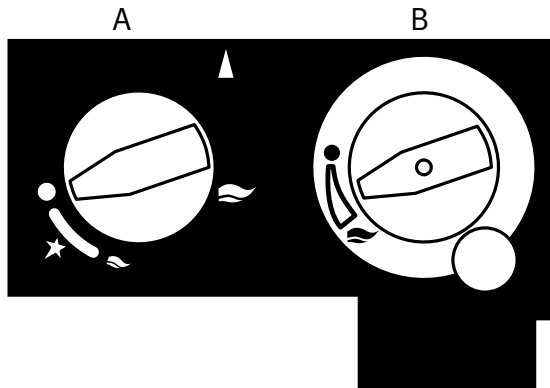


fig. 15 regelblok

10.1.1 Waakvlam

Aansteken

1. Druk in en draai de bedieningsknop A van positie ● linksom naar positie 𐁂 (kleine vlam). U hoort dan een tik en een vonk springt over. Houd de knop enige tijd ingedrukt zodat lucht uit de leiding kan ontsnappen.
2. Draai de knop terug in de startpositie en herhaal enige keren bovenstaande handeling totdat de waakvlam ontsteekt.
3. Houd de knop na ontsteken nog ongeveer 10 seconden ingedrukt.
4. Laat de knop los en controleer of de waakvlam blijft branden.
5. Draai de knop door tot stand 𐁂 (grote vlam) (zie fig. 15).

Uitschakelen

Draai knop A naar stand ●.

Uitgaan van de waakvlam

Waarschuwing! Indien door welke oorzaak dan ook de waakvlam dooft minimaal 5 minuten wachten alvorens de waakvlam opnieuw te ontsteken.

Mogelijke oorzaken van het doven van de waakvlam zijn:

- bedieningsfout;
- ingrijpen van de beveiliging, veroorzaakt door een defect in het aan-/afvoersysteem;
- defect in het waakvlamsysteem.

Neem contact op met uw installateur indien de haard geregeld uitschakelt.

10.1.2 Hoofdbrander

Aansteken

Ontsteek de waakvlam en draai bedieningsknop A op stand 𐁂 (grote vlam). Stel nu met bedieningsknop B de hoogte van de vlammen in tussen de waakvlamstand ● en volstand 𐁂 (zie fig. 15).

Uitschakelen

Door bedieningsknop B op stand ● te draaien gaat de hoofdbrander uit.

Door bedieningsknop A ook op stand ● te draaien gaat de waakvlam uit en is de haard uitgeschakeld.

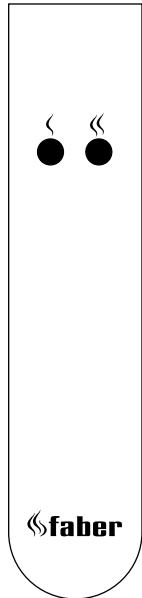
10.2 Afstandsbediening (indien van toepassing)

De afstandsbediening is alleen bestemd voor het regelen van de vlammen. De afstandsbediening functioneert alleen wanneer de waakvlambrander is ontstoken. Het is dus niet mogelijk de haard met de afstandsbediening te ontsteken of de waakvlam uit te schakelen.

Belangrijk!

De radiofrequente afstandsbediening is bedoeld voor haarden die in een huiselijke omgeving zijn geplaatst in alle EU landen, behalve in Oostenrijk, Denemarken, Finland, en Griekenland.

De afstandsbediening is door uw installateur ingeregeld.

Werking van de afstandsbediening

1. Ontsteek de haard zoals beschreven bij 10.1 "handbediening".
2. Stel de haard met de afstandbediening in op de gewenste stand.

Met de ≪ toets kiest u voor grote vlammen.

Met de < toets kiest u voor kleine vlammen.

Bij een goed ontvangen signaal geeft het ontvangstkastje een pieptoon.

Schakel het toestel met de on/off toets op het ontvangstkastje uit indien het toestel langere tijd niet gebruikt wordt. Het kan noodzakelijk zijn dat, indien de ontvanger zeer lange tijd buiten werking geweest is, deze opnieuw moet worden ingeregeld.

faber

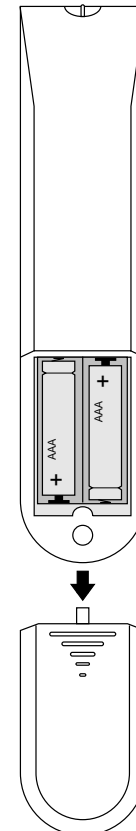
fig. 16 afstandsbediening

Inregelen afstandsbediening:

De ontvanger moet de zendercode herkennen. Het leren van deze code is af fabriek al ingeregeld. De code kan verdwijnen als de ontvanger lange tijd niet aangesloten is geweest.

1. Zet de on/off knop op het ontvangstkastje op "on".
2. Druk op de MOD-toets op het ontvangstkastje van de haard en houdt deze toets 3 seconden ingedrukt.
3. Het groene lampje gaat branden en blijft branden. Herhaal stap 2 indien dit niet het geval is.

4. Druk op een knop van de afstandsbediening. Het controlelampje gaat uit.
5. Druk nogmaals op een knop op de afstandsbediening. Het controlelampje knippert even en gaat uit.
6. De haard herkent de afstandsbediening. De afstandsbediening werkt nu.
7. Controleer of u een piep hoort en de motor van het gasblok gaat draaien als u op een knop van de afstandsbediening drukt.

10.2.1 Batterijen vervangen

De batterijen van de afstandsbediening hebben een levensduur van ongeveer 1 jaar.

Opmerking: gebruik alleen alkaline batterijen.

Afstandsbediening

1. Verwijder het dekseltje op de achterzijde van de afstandsbediening.
2. Trek de batterijclip voorzichtig langs de rand los. Let er hierbij op dat u niet aan de draden trekt.
3. Plaats 2 batterijen type LR03 Alkaline long life.
4. Klik de batterijclip vast in de afstandsbediening en sluit het dekseltje.
4. Het is mogelijk dat u de ontvanger opnieuw moet inregelen (zie "inregelen afstandsbediening").

Let op:

Batterijen zijn chemisch afval en dienen gescheiden afgevoerd te worden. overeenkomstig de lokale voorschriften.

fig. 17

11. REINIGING EN ONDERHOUD

Let op!

Het toestel moet jaarlijks gereinigd en gecontroleerd worden door een erkend installateur. Dit geldt ook voor het MV-systeem. Voor u het toestel schoonmaakt altijd eerst het toestel uitschakelen en af laten koelen. U kunt de buitenkant van het toestel met een vochtige doek reinigen.

Reinigen van het glas

U kunt het glas schoonmaken door de blokkering uit de deurehendel te schroeven en de deur te openen. De meeste aanslag is met een droge doek te verwijderen, indien noodzakelijk kunt u speciale reiniger voor ceramische kookplaten gebruiken.

Let op: voorkom vingerafdrukken op het glas, deze kunnen inbranden en zijn dan niet meer verwijderbaar.

12. AFVOEREN VERPAKKING EN

TOESTEL

De verpakking van het toestel is recyclebaar. Gebruikt kunnen zijn:

- karton;
- CFK-vrij schuim (zacht);
- hout;
- kunststof;
- papier.

Deze materialen moeten op verantwoorde wijze en conform de overheidsbepalingen worden afgevoerd.

Batterijen gelden als chemisch afval. De batterijen moeten op verantwoorde wijze en conform de overheidsbepalingen afgevoerd worden. Verwijder eerst de batterijen voordat u de afstandsbediening afdankt.

De overheid kan u ook informatie verschaffen over het op verantwoorde wijze afvoeren van afgedankte apparaten.